

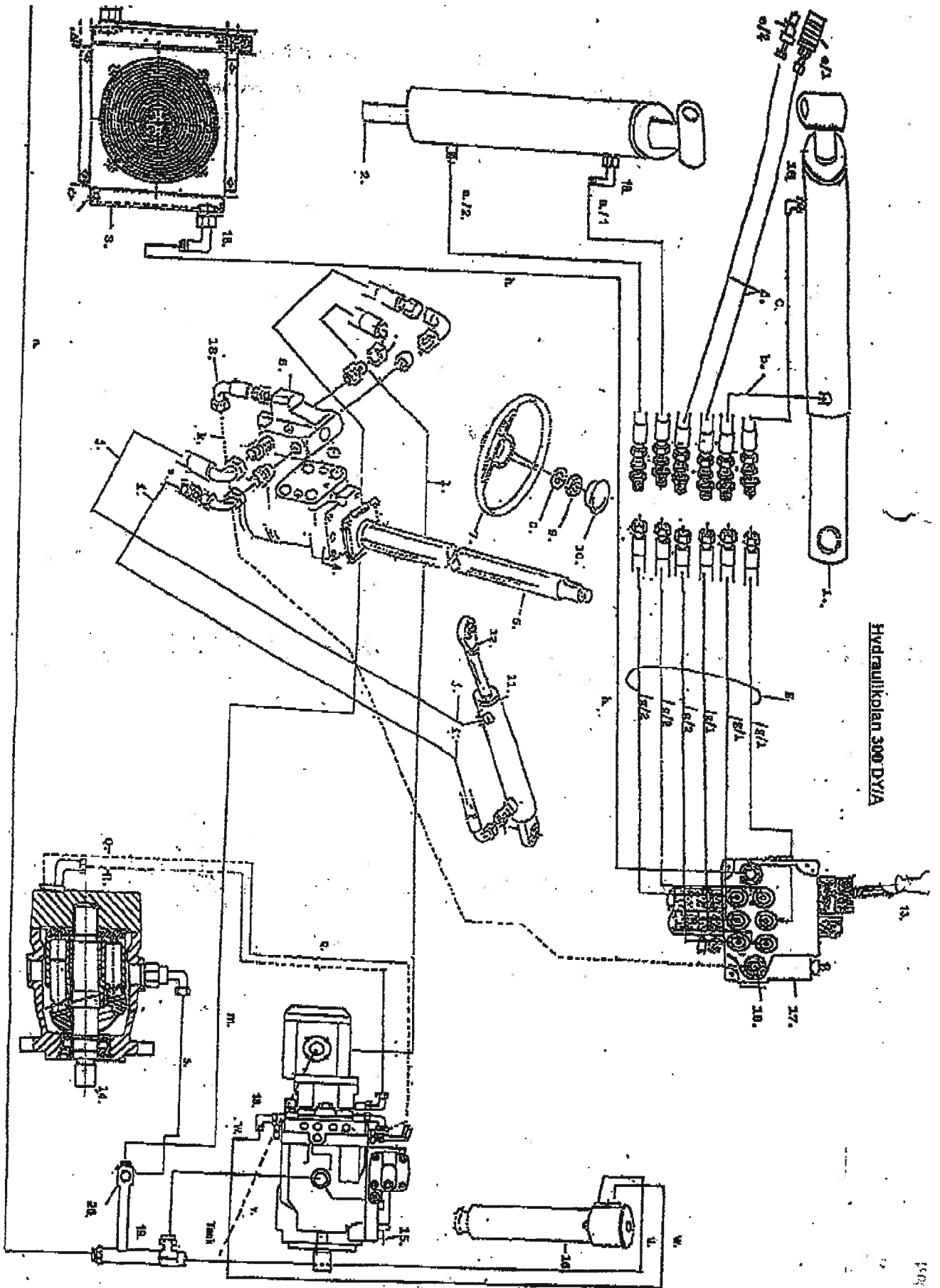
Aufstellung-Filter		für Striegel UNI -Hofschlepper				Bestellnummer	
Motor	Typ		Motoröf.-Bestellnr.	Kraftstoff.-Bestellnr.	Hydraulikf.-Bestellnr.	Luftfilter -Bestellnr.	
3 TNE 74	110/150 DY	mit 22,5 PS	10003	10254	Uf-10216 oder Intern. Kl. 10215	10073	
3 TNE 74	150 DYA	mit 22,5 PS	10003	10254	Intern. gr.	10220	10073
3 TNE 74	150 DYA	mit 37 PS	10253	10254	Intern. gr.	10220	10072
3 TNV 76	160 DY	mit 26 PS	10003	10254	Intern. Kl.	10215	10073
3 TNV 76	160 DYA	mit 26 PS	10003	10254	Intern. gr.	10220	10073
3 TNV 88	160 DYA	mit 37 PS	10253	10442	Intern. gr.	10220	10072
3 TNE 82	190DYA	mit 34 PS	10253	10254	Intern. gr.	10220	10072
3 TNE 84	300 DYA	mit 34 PS	10253	10255	Intern. gr.	10220	10072
4 TNE 88	400 DYA	mit 44 PS	10253	10255	Intern. gr.	10220	10075
3 TNV 88	190 /300 DYA	mit 37 PS	10253	10442	Intern. gr.	10220	10072
4 TNE 88	400/500 DYA	mit 50 PS	10253	10255	Intern. gr.	10220	10075
4 TNV 88	500 DYA	mit 50 PS	10253	10442	Intern. gr.	10220	10075
4 TNV 98	600 DYA	mit 68 PS	10253	10442	Intern. gr.	10220	10075

Bitte bei Ersatzteil-Bestellungen immer die Fahrgestellnummer angeben !!

Hydraulikplan für 190 DYA					
Artikelcode	Artikel	Artikelbezeichnung			Anzahl St.
a./1	Schlauch	2SN 08x500	DKOL/DKOL	gerade/90°	1
a./2	Schlauch	2SN 08x750	DKOL/DKOL	gerade/90°	1
b.	Schlauch	2SN 08x1100	DKOL/DKOL	gerade/90°	1
c.	Schlauch	2SN 08x1500	DKOL/DKOL	gerade/90°	1
d.	Schläuche für Zusatzsteuerventil	2SN 08x2000	DKOL/DKOL	gerade/90°	2
e	Schnellkupplung langes Gewinde				
e./1	Dose				1
e./2	Stecker				1
f.	Schlauch				1
g.	Schlauchpaket				
g./1	Schlauch 3x 60mm Winkel	2SN 08x1700	DKOL/DKOL	gerade/90°	3
g./2	Schlauch 3x 30mm Winkel	2SN 08x1700	DKOL/DKOL	gerade/90°	3
h.	Schlauch	2SN 12x1600	DKOL/DKOL	gerade/90°	1
i.	Schlauch	2SN 08x750	DKOL/DKOL	gerade/90°	1
j.	Schlauch	2SN 08x500	DKOL/DKOL	gerade/90°	1
k.	Schlauch	2SN 12x1100	DKOL/DKOL	gerade/90°	1
l.	Schlauch	2SN 12x550	DKOL/DKOL	gerade/90°	1
m.	Schlauch	2SN 12x700	DKOL/DKOL	gerade/90°	1
n.	Schlauch	1SN 20x1800	DKOL/DKOL	gerade/90°	1
o.					1
p.					
q.	Schlauch	4SP20x430	DKOL/DKOL	gerade/90°	1
r.	Schlauch	4SP20x580	DKOL/DKOL	gerade/90°	1
s.	Schlauch	2SN 12x550	DKOL/DKOL	gerade/90°	1
t.					
u.	Schlauch	1SN 25x560	DKOL/DKOL	45° / 45°	1
v.	Schlauch>Tank	1SN 20x900	DKOL/DKOL	gerade/90°	1
w.	Schlauch	1SN 20x900	DKOL/DKOL	gerade/90°	1
x.					1
Art. Nr.					
1.	Kippzylinder				1
2.	Hubzylinder				1
3.	Ölkühler				1
4.	Lenkorbitol				1
5.	Prioritätsventil				1
6.	Lenksäule				1
7.	Lenkrad				1
8.	Scheibe				1
9.	Mutter				1
10.	Deckel				1
11.	Lenkzylinder				1
12.	Kugelkopf				1
13.	Joystick				1
14.	Ölmotor				1
15.	Verstellpumpe mit Zahnradpumpe				1
16.	Hydraulikölfilter				1
17.	Steuerventil				1
18.	Winkelverschraubungen				13
19.	Löt - T-Stück aus Rohr				1
20.					
	Winkelverschraubungen	4x10L	5x15L	4x22L	

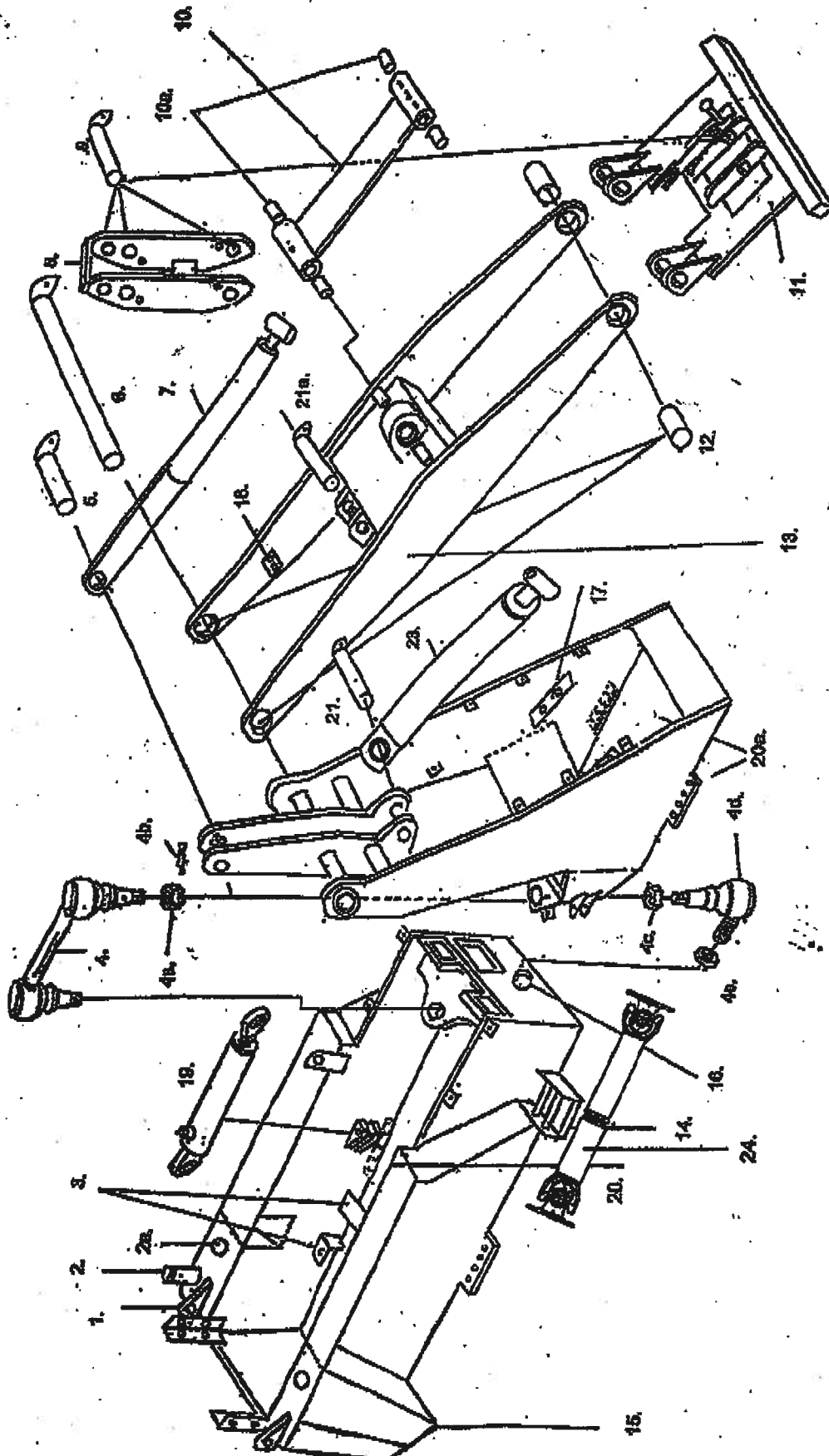
Hydraulikplan für 300 DYA

Artikelcode	Artikel	Artikelbezeichnung			Anzahl St.
a./1	Schlauch	2SN 08x500	DKOL/DKOL	gerade/90°	1
a./2	Schlauch	2SN 08x750	DKOL/DKOL	gerade/90°	1
b.	Schlauch	2SN 08x1300	DKOL/DKOL	gerade/90°	1
c.	Schlauch	2SN 08x1800	DKOL/DKOL	gerade/90°	1
d.	Schläuche für Zusatzsteuerventil	2SN 08x2250	DKOL/DKOL	gerade/90°	2
e	Schnellkupplung langes Gewinde				
e./1	Dose				1
e./2	Stecker				1
f.	Schlauch				1
g.	Schlauchpaket				
g./1	Schlauch 3x 60mm Winkel	2SN 08x1700	DKOL/DKOL	gerade/90°	3
g./2	Schlauch 3x 30mm Winkel	2SN 08x1700	DKOL/DKOL	gerade/90°	3
h.	Schlauch	2SC 12x1900	DKOL/DKOL	gerade/90°	1
i.	Schlauch	2SN 08x750	DKOL/DKOL	gerade/90°	1
j.	Schlauch	2SN 08x750	DKOL/DKOL	gerade/90°	1
k.	Schlauch	2SN 12x1100	DKOL/DKOL	gerade/90°	1
l.	Schlauch	2SC 12x700	DKOL/DKOL	gerade/90°	1
m.	Schlauch	2SC 12x900	DKOL/DKOL	gerade/90°	1
n.	Schlauch	1SN 20x2100	DKOL/DKOL	gerade/90°	1
o.					1
p.					
q.	Schlauch	4SP20x610	DKOL/DKOL	gerade/90°	1
r.	Schlauch	4SP20x500	DKOL/DKOL	gerade/90°	1
s.	Schlauch	2SC 12x700	DKOL/DKOL	gerade/90°	1
t.					
u.	Schlauch	1SN 25x560	DKOL/DKOL	45° / 45°	1
v.	Schlauch>Tank	1SN 20x900	DKOL/DKOL	gerade/90°	1
w.	Schlauch	1SN 20x1300	DKOL/DKOL	gerade/90°	1
x.					1
Art. Nr.					
1.	Kippzylinder				1
2.	Hubzylinder				1
3.	Ölkühler				1
4.	Lenkorbitol				1
5.	Prioritätsventil				1
6.	Lenksäule				1
7.	Lenkrad				1
8.	Scheibe				1
9.	Mutter				1
10.	Deckel				1
11.	Lenkzylinder				1
12.	Kugelkopf				1
13.	Joystick				1
14.	Ölmotor				1
15.	Verstellpumpe mit Zahnradpumpe				1
16.	Hydraulikölfilter				1
17.	Steuerventil				1
18.	Winkelverschraubungen				13
19.	Löt - T-Stück aus Rohr				1
20.					
	Winkelverschraubungen	4x10L	5x15L	5x22L	



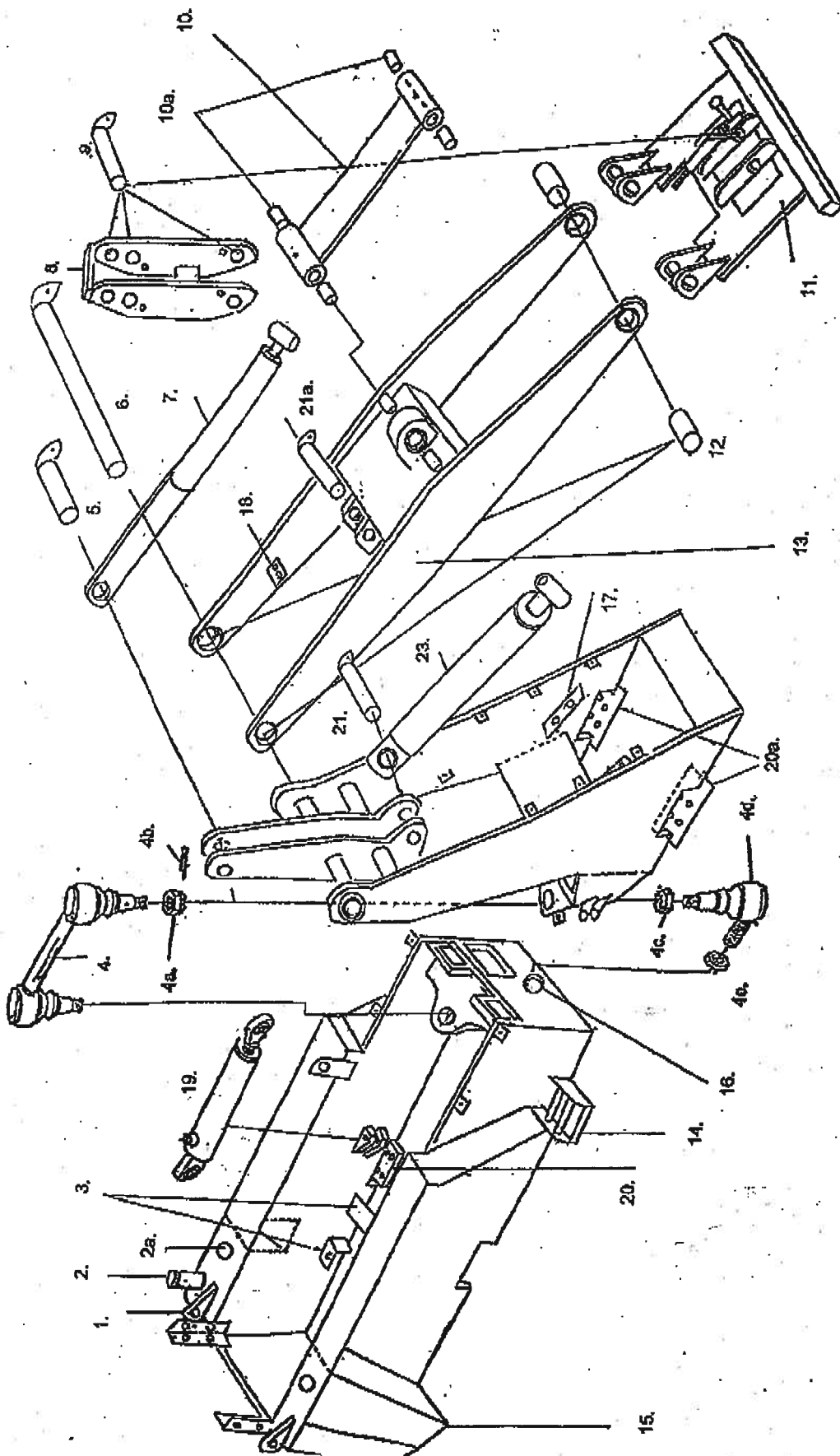
Hydraulikkolan 300 DYVA

1504 2



Fahrgestell UM-HOF-SCHLEPPER 180 DYA, 300 DYA, 540 DYA, 600 DYA, 900 DYA

1. Hauptverstellung	4. Kniegelenk Oberteil	9. Bolzen	13. Hubarm 14. Aufsatz	19. Lenkzylinder
2. Hydraulikzylinder (Einflüßzylinder m. Deckel)	4a. Sicherungsmaulbar	10. Verschleißlänge	15. Kreisballank	20. + 20a. Achsaufnahme
2a. Hydraulikzylinder - Heftleitung	4b. Klemmer	10a. 6 Buchsen d 32 mm Länge 30 mm	16. Gewindestab	21. + 21a. Bolzen für Hubzylinder
3. Motorverstellung	4c. Sicherungsmaulbar Gegenstück	11. Fangbock	17. Halterung für Ölwanne	23. Hubzylinder
	4d. Kniegelenk Unterteil	12. 4 Buchsen d 36 mm Länge 60 mm	18. Schlauchführungen	24. Kardanwellen



Fahrgestell UNI-HOPFSCHLEPPER 160 DY, 160 DY/A, 190 DY.

1. Heubehalterung	4. Kniegelenk Oberteil	9. Bolzen	13. Hubarm 14. Aufsieg	19. Lenkzylinder
2. Hydrauliktank (Einfüllstutzen m. Deckel)	4a. Sicherungsmutter	10. Verschiebestange	15. Kraftstoßlink	20.+ 20a. Achsaufnahme
2a. Hydraulikfilter - Halterung	4b. Klammer	11. Fangbock	16. Gewinderohr	21.+ 21a. Bolzen für Hubzylinder
3. Motorhalterung	4c. Sicherungsmutter Gegensitz	12. 4 Buchsen d 35 mm Länge 50 mm	17. Halterung für Ölkühler	23. Hubzylinder
	4d. Kniegelenk Unterteil	13. 8 Buchsen d 32 mm Länge 30 mm	18. Schlauchführungen	